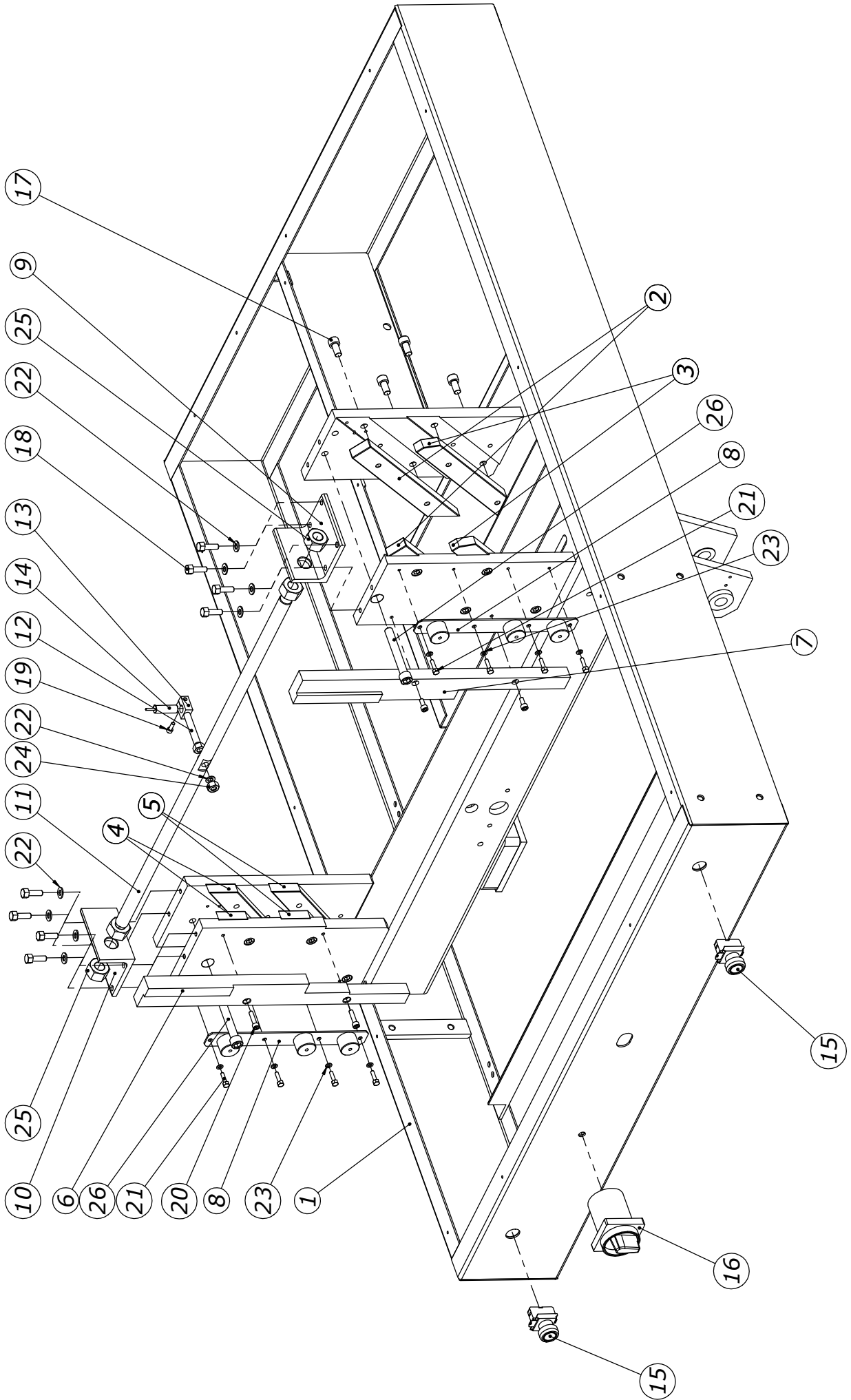


FORMAX[®]

Cut-True 31H
Hydraulic Guillotine Cutter

01.00.00

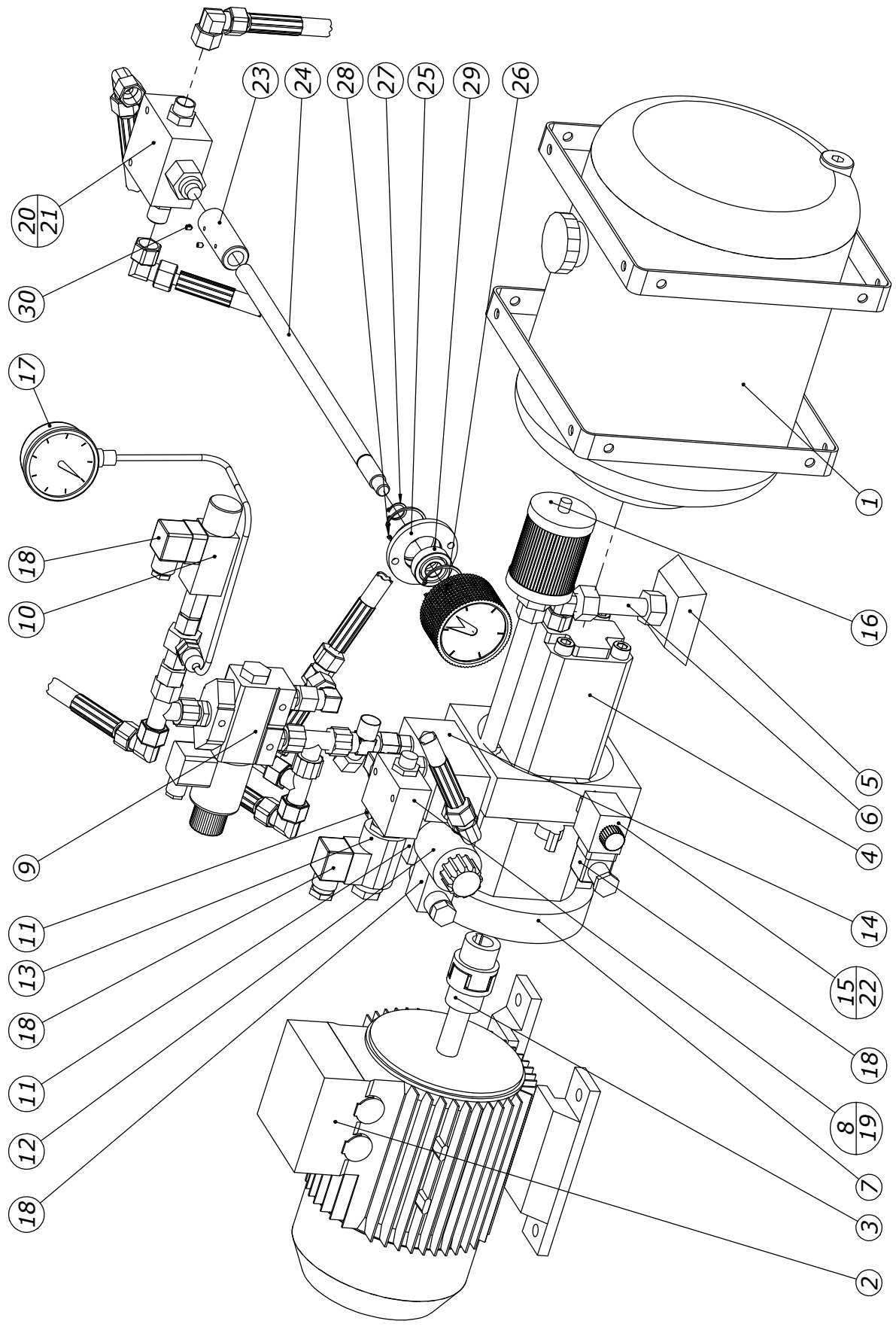


01.00.00

No.	Part number	QTY
1	01.00.00	1
2	01.02.02.03	2
3	01.02.02.02	2
4	01.02.04.03	2
5	01.02.04.02	2
6	00.00.80	1
7	00.00.81	1
8	00.00.82	2
9	00.00.83	1
10	00.00.84	1
11	00.00.85	1
12	00.00.86	1
13	00.00.87	1
14	00.00.89	1
15	00.00.90	2
16	00.00.91	1
17	M10x20 PN/M-82302	16
18	M8x20 PN/M-82144	8
19	M4x10 DIN 914	1
20	M6x25 PN/M-82302	4
21	M5x12 PN/M-82144	6
22	9 PN/M-82005	9
23	5,5 PN/M-82005	6
24	M8 PN/M-82144	1
25	M12x90 PN/M-82302	4
26	M20x1,5 PN/M-82144	2

LLM635003-D11L3 2AM20: LED Laser Pointer
(not shown in diagram)

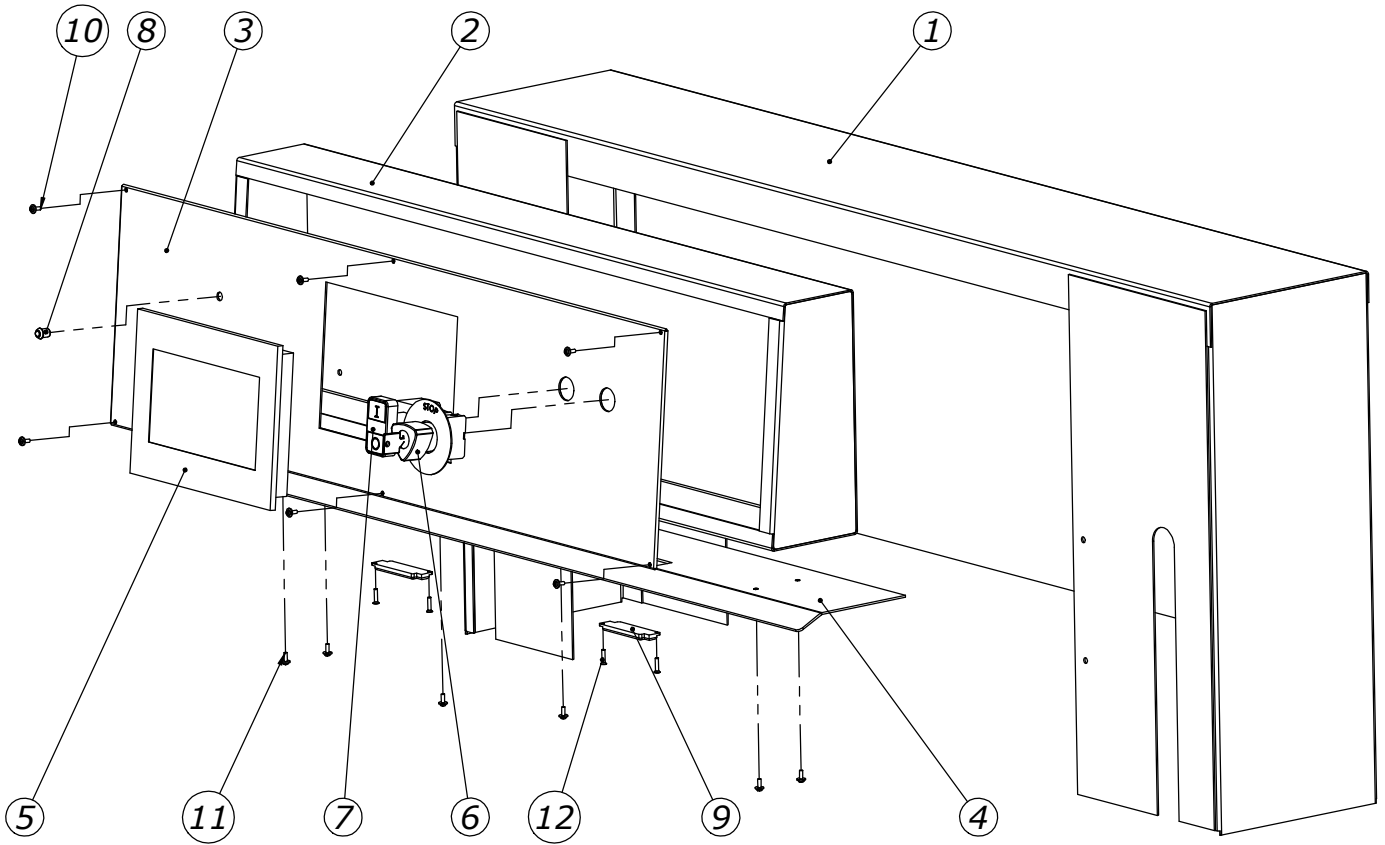
02.00.00



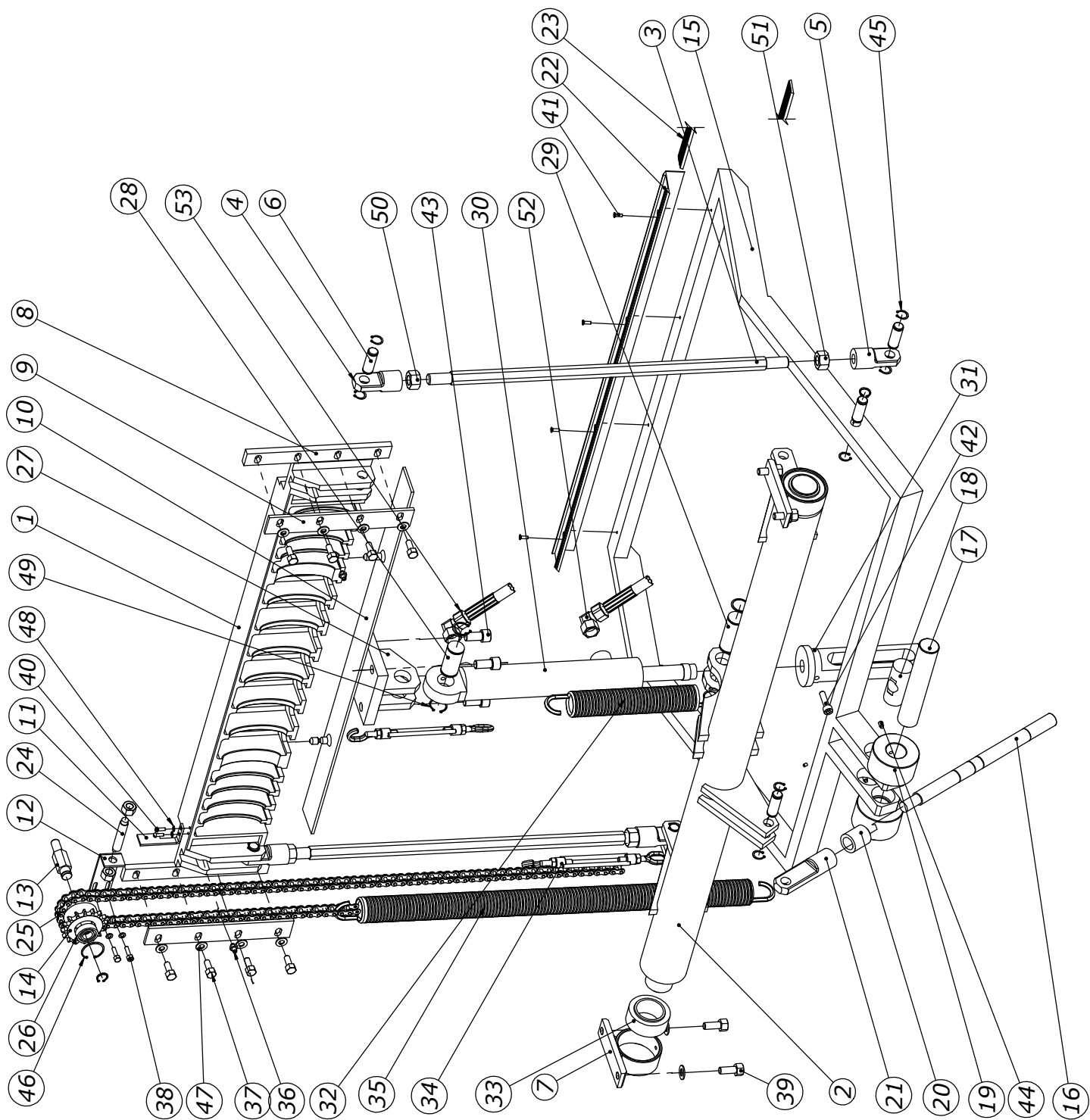
02.00.00

No.	Part number	Qty.
1	HKK S90	1
2	HKK408A100LA4IE2	1
3	HKK F26	1
4	HKK 20 CON	1
5	HKK AS0003	1
6	HKK 2501S1061	1
7	HKKA12	1
8	HKEVH06A5	1
9	HKDFE0523AW24DC	1
10	HKHDS1200K71	1
11	HK4132030302C1Q	1
12	HKSP24V41C	2
13	HKC24VDC	1
14	HKKN03	1
15	HKKOCN	1
16	HKRTR0502CG1P10	1
17	GMM63-250	1
18	HKSP66724	5
19	HK00613	1
20	HKPRRS10NS015	1
21	HKGEH38C1030	1
22	HKKEA12.7N	1
23	H 02.00.01	1
24	H 02.00.02	1
25	H 02.00.03	1
26	H 02.00.04	1
27	15z PN/M-85111	1
28	35w PN/M-85111	2
29	1202 PN/M-86130	1
30	M4x12 PN/M-82205	2

03.00.00



NO.	Part number	QTY
1	03.01.00	1
2	03.02.00	1
3	03.02.01	1
4	03.00.01	1
5	03.00.02	1
6	03.00.03	1
7	03.00.04	1
8	03.00.05	1
9	03.00.06	2
10	M3x8 BN 4825	6
11	M4x12 BN 4825	6
12	M3x6 DIN 84oc	4

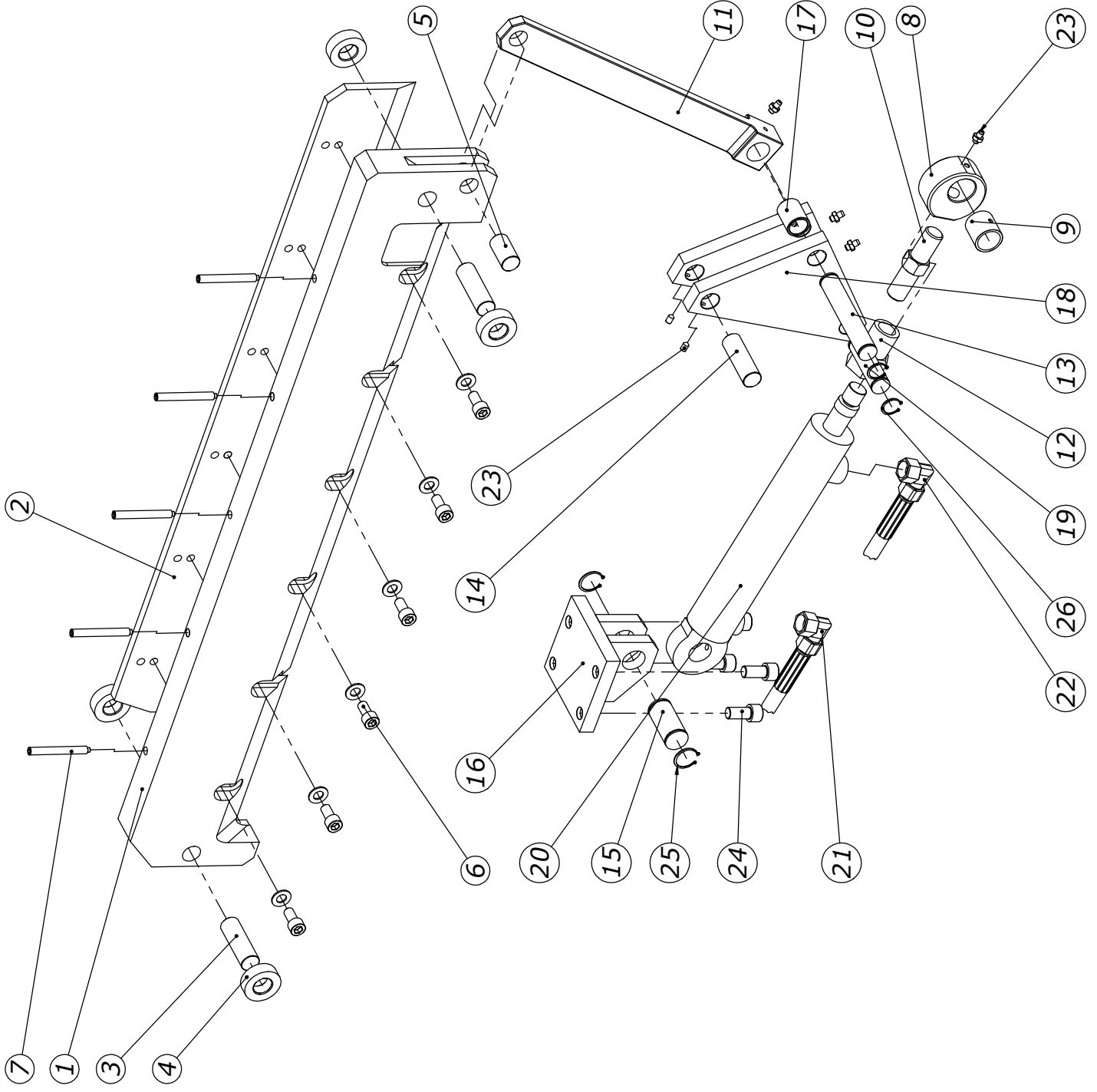


04.00.00

No.	Part number	Qty.
1	04.00.01	1
2	H 04.02.00	1
3	H 04.01.01	2
4	04.01.02	2
5	04.01.03	2
6	04.01.04	6
7	04.03.01	2
8	04.00.02	2
9	04.00.03	2
10	04.04.00	1
11	04.00.04	1
12	04.00.05	1
13	04.05.01	1
14	04.05.02	1
15	H 13.01.00	1
16	H 13.02.01	1
17	13.02.02	1
18	13.02.03	1
19	13.02.04	2
20	13.02.05	1
21	13.02.06	1
22	13.02.08	1
23	13.02.09	1
24	04.00.06	1
25	04.00.07	1
26	6002 PN/M-86100	1
27	H 06.01.00	1
28	H 06.00.05	1
29	H 06.00.05	1
30	H 04.00.01	1
31	H 04.00.02	1
32	09.00.27	1
33	PGE 40	2
34	M10 DIN 1480	1
35	09.00.26	1
36	M6 PN/M-86007	2
37	M8x30 PN/M-82105	8
38	M5x12 PN/M-82105	2
39	M10x25 PN/M-82105	4
40	M4x12 PN/M-82201	2
41	M4x12 PN/M-82209	4
42	M6x10 DIN 915	2
43	15z PN/M-85111	10
44	32w PN/M-85111	1
45	8 PN/M-82004	8
46	4 PN/M-82004	2

47	10 PN/M - 82004	4
48	5 PN/M-82004	4
49	25z PN/M-85111	4
50	M16 PN/M-82144	2
51	M16L PN/M-82144	2
52	H 04.00.03	1
53	H 04.00.04	1

05.00.00/06.00.00

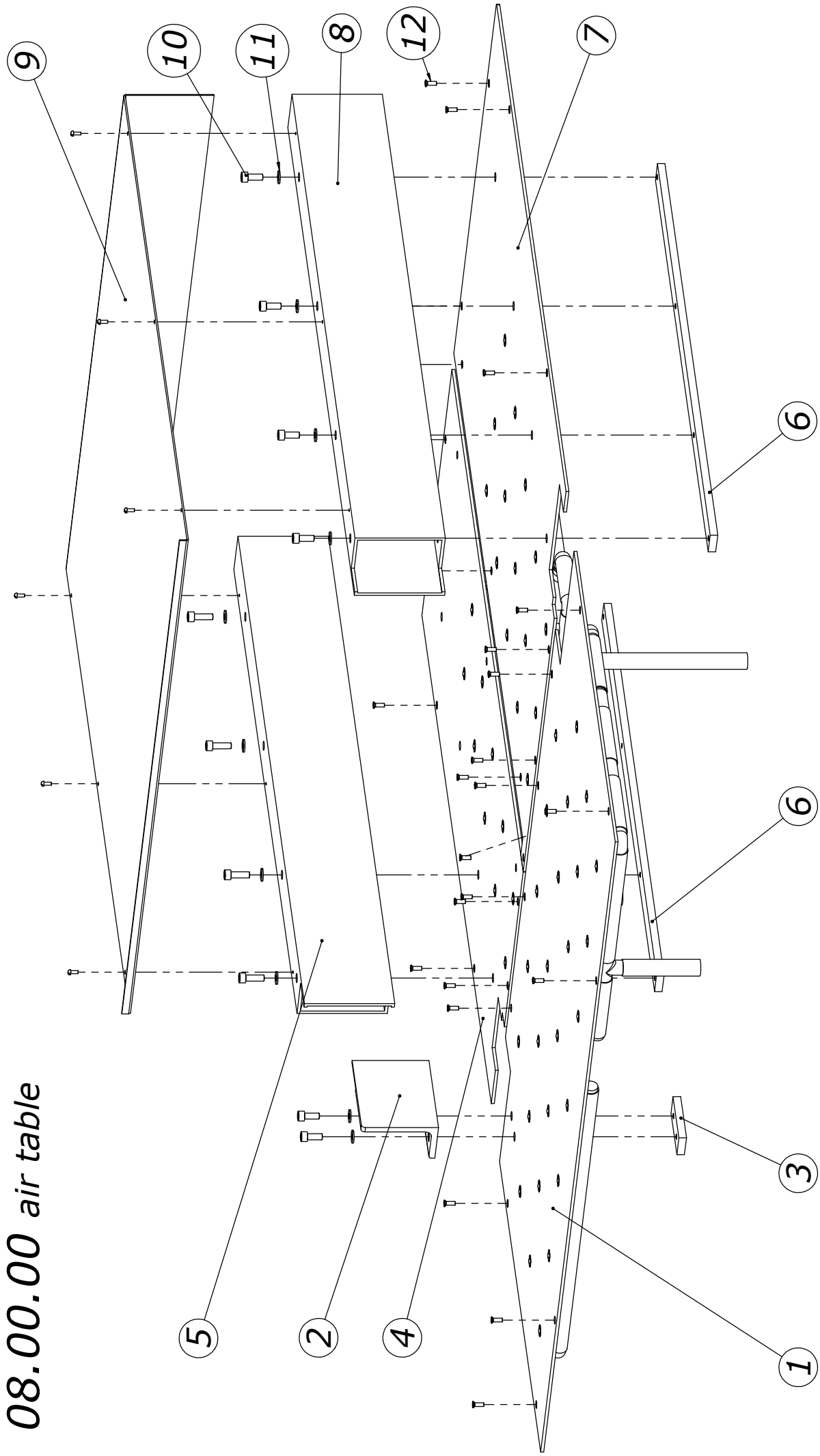


05.00.00/06.00.00

No.	Part number	QTY
1	05.00.01	1
2	31.10	1
3	05.00.03	2
4	05.00.04	4
5	05.00.05	1
6	05.00.06	6
7	05.00.07	5
8	06.00.01	1
9	06.00.02	1
10	06.00.03	1
11	H 06.00.04	1
12	H 06.00.02	1
13	H 06.00.03	1
14	H 06.00.04	1
15	H 06.00.05	1
16	H 06.01.00	1
17	H 06.00.06	1
18	H 06.00.01	2
19	H 06.00.07	1
20	H 06.00.08	1
21	H 06.00.09	1
22	H 06.00.10	1
22	M6 PN/M-86007	4
23	M6x10 DIN 914	2
24	M12x25 PN/M-82302	4
25	25z PN/M-85111	2
26	20z PN/M-85111	4

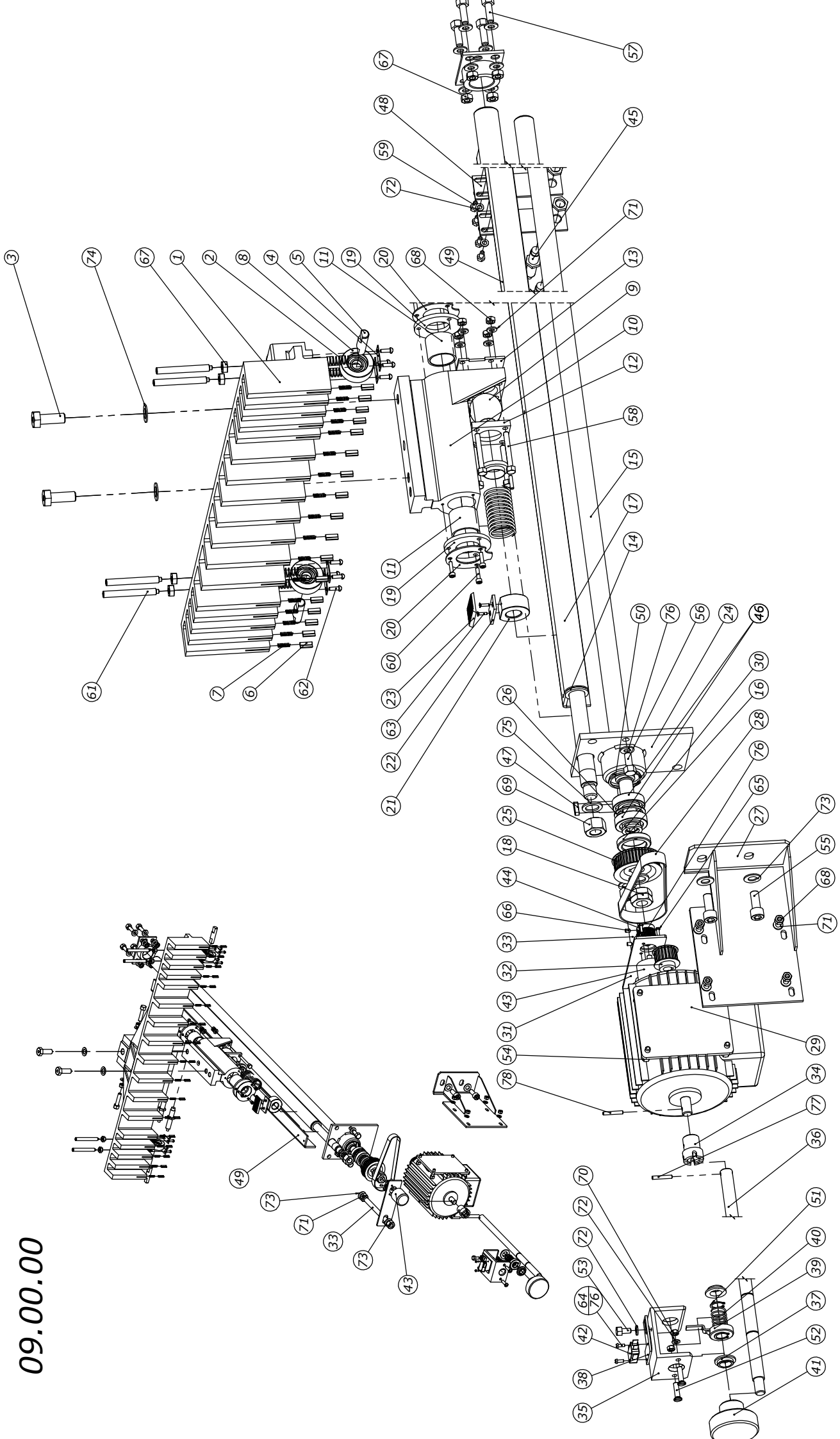
Cutting sticks (not shown) Part number 31-20, pkg of 10

08.00.00 air table



No.	Part number	QTY.
1	P 08.01.01	1
2	08.01.02	1
3	08.01.02	1
4	P 08.02.01	1
5	08.02.02	1
6	08.02.03	2
7	P 08.03.01	1
8	08.03.02	1
9	00.00.80	1
10	M8x20 PN/M-82005	10
11	M5x12 DIN 7991	27
12	9 PN/M-82005	10

09.00.00

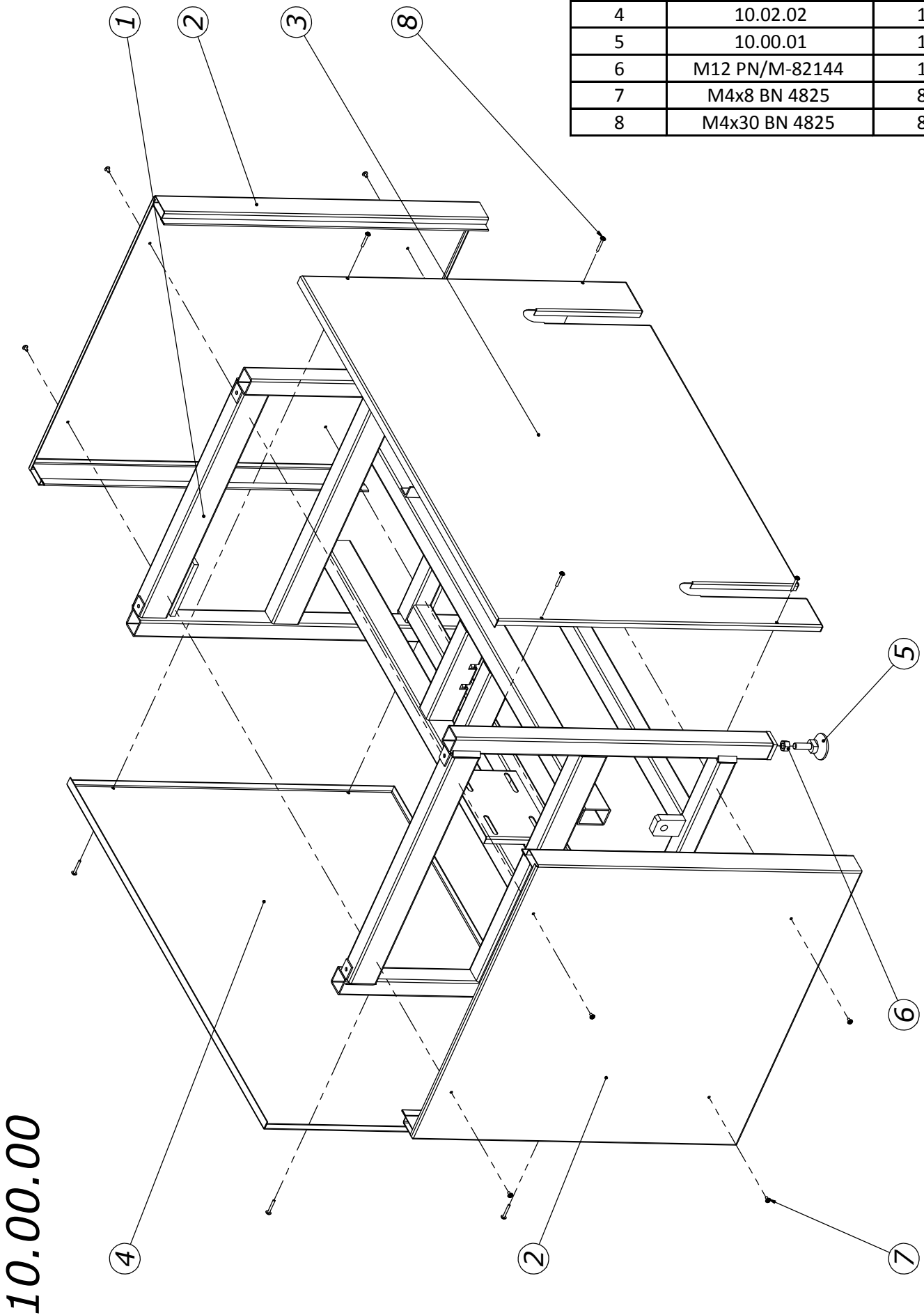


09.00.00

No.	Part number	QTY.
1	09.00.01	1
2	09.00.05	4
3	09.00.06	2
4	09.00.16	4
5	09.00.18	2
6	09.00.19	17
7	09.00.20	17
8	09.00.21	2
9	09.01.03	1
10	09.01.04	1
11	09.01.05	2
12	09.01.06	1
13	09.01.07	1
14	09.01.11	1
15	09.01.13	1
16	09.01.14	1
17	09.01.16	1
18	09.01.17	1
19	09.01.18	2
20	09.01.19	2
21	09.02.01	1
22	09.02.02	1
23	09.02.03	1
24	09.05.00	1
25	09.01.20	1
26	00.00.75	1
27	09.09.01.00	1
28	09.00.22	1
29	09.09.01	1
30	09.00.20	1
31	00.00.72	1
32	09.09.03	1
33	00.00.81	1
34	09.09.02	1
35	09.08.01	1
36	09.08.02	1
37	09.08.03	2
38	09.08.04	1
39	09.08.05	1
40	11.00.08	1
41	09.08.09	1
42	09.08.10	1
43	09.00.21	1
44	09.00.22	1
45	09.00.23	2
46	09.00.24	2

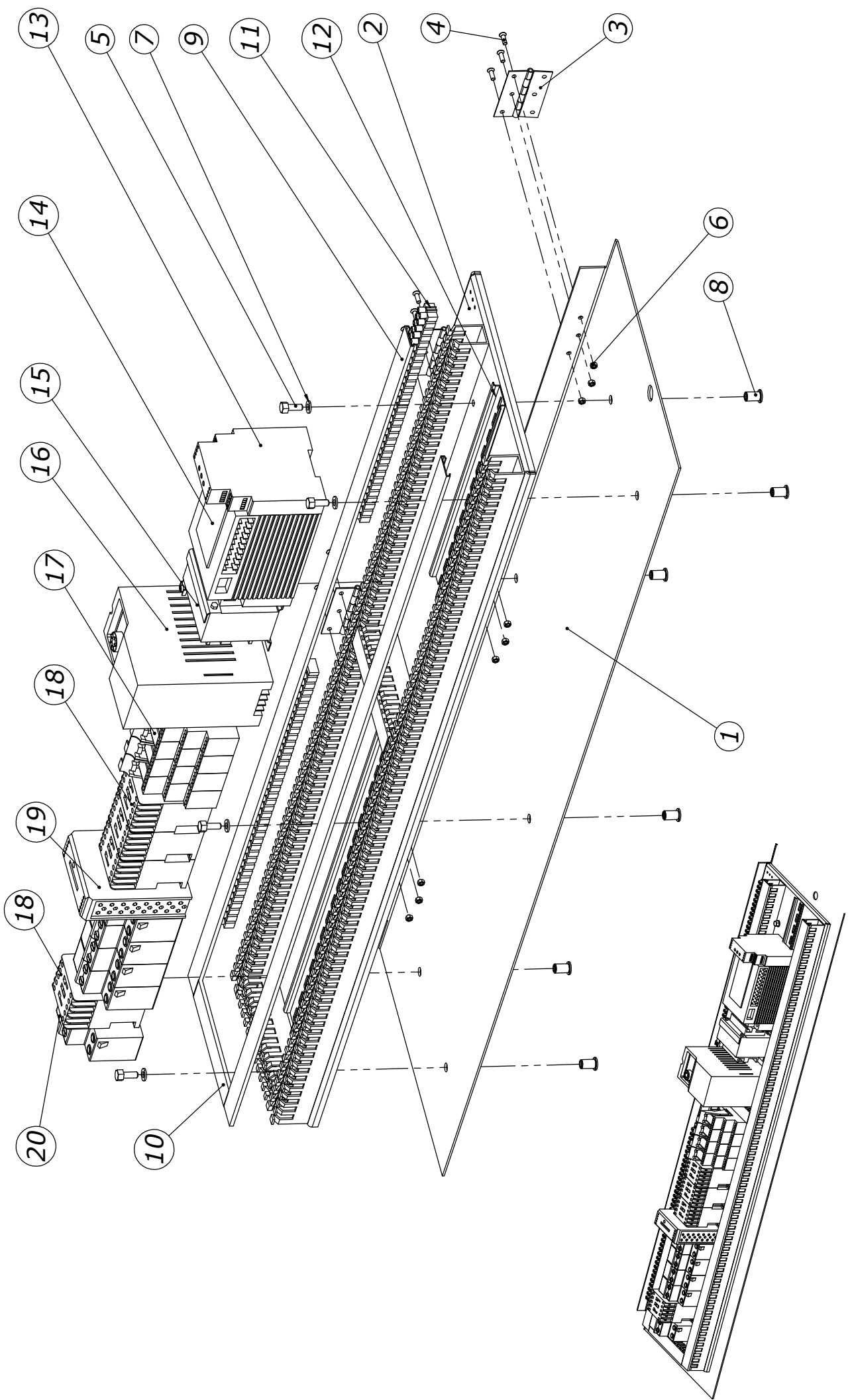
47	09.00.25	1
48	00.00.08	2
49	00.00.44	1
50	40w PN/M-85111	1
51	15z PN/M-85111	2
52	M5x20 PN/M-82209	2
53	M5x12 Pn/M-82105	1
54	M6x16 PN/M-82105	4
55	M10x20 PN/M82302	2
56	M8x20 PN/M-82105	2
57	M8x20 PN/M-82105	4
58	M6x60 PN/M-82105	4
59	M5x12 PN/M-82105	4
60	M4x12 BN 4825	6
61	M8x70 45H DIN 915	4
62	M4x8 PN/M-82205	8
63	M3x12 PN/M-82209	2
64	M3x25 PN/M-82205	2
65	M3x8 BN 4825	3
66	M4x6 DIN 914	2
67	M8 PN/M-82144	8
68	M6 PN/M-82144	8
69	M16 PN/M-82144	1
70	M5 PN/M-82144	2
71	M10 PN/M-82144	3
72	5 PN/M-82005	3
73	11 PN/M-82005	5
74	12 PN/M-82005	2
75	16 PN/M-82005	2
76	3 PN/M-82005	5
77	4n6x25 PN/M-85021	1
78	4n6x20 PN/M-85021	1

No.	Part number	QTY.
1	10.01.00	1
2	10.02.02.00	2
3	10.02.01	1
4	10.02.02	1
5	10.00.01	1
6	M12 PN/M-82144	1
7	M4x8 BN 4825	8
8	M4x30 BN 4825	8



10.00.00

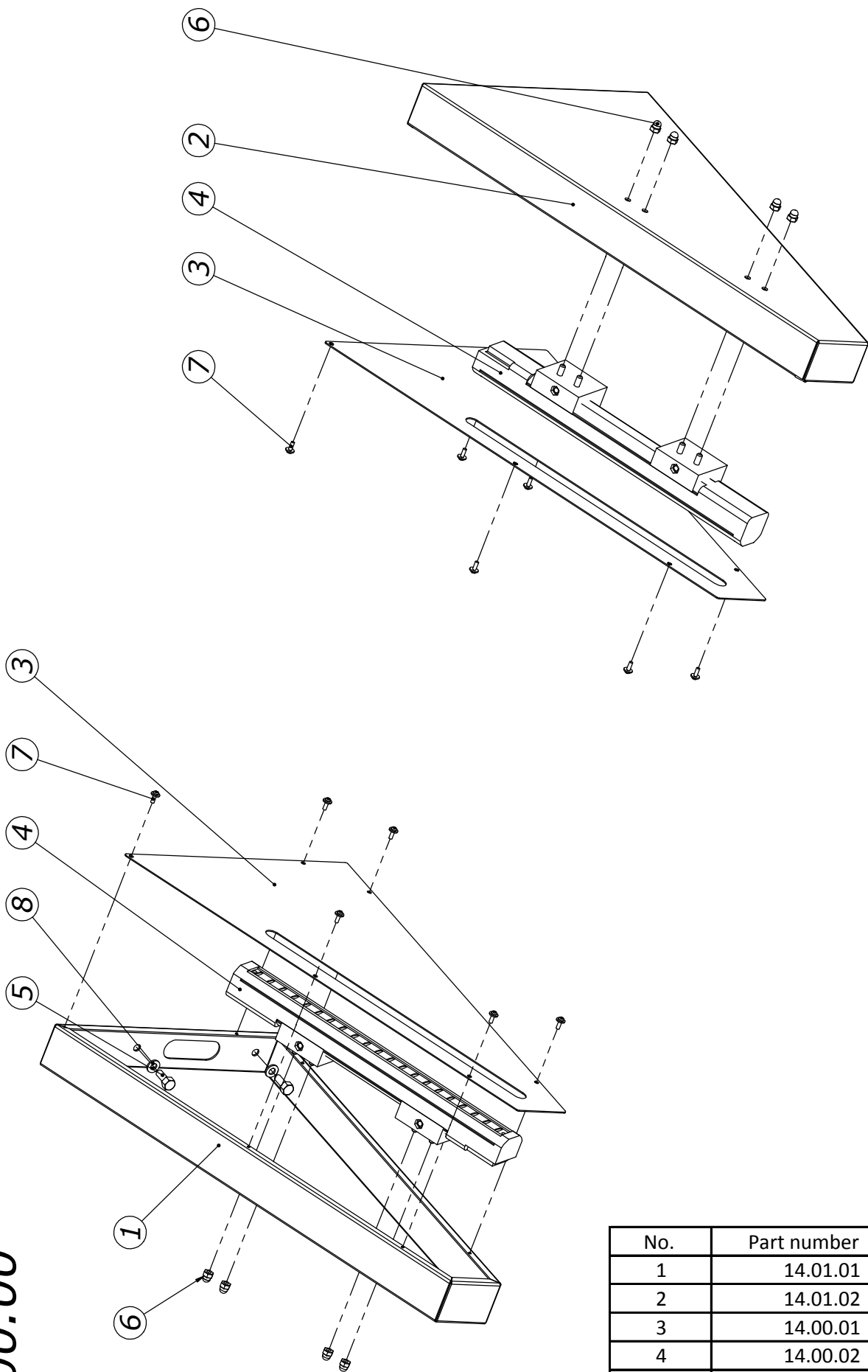
12.00.00



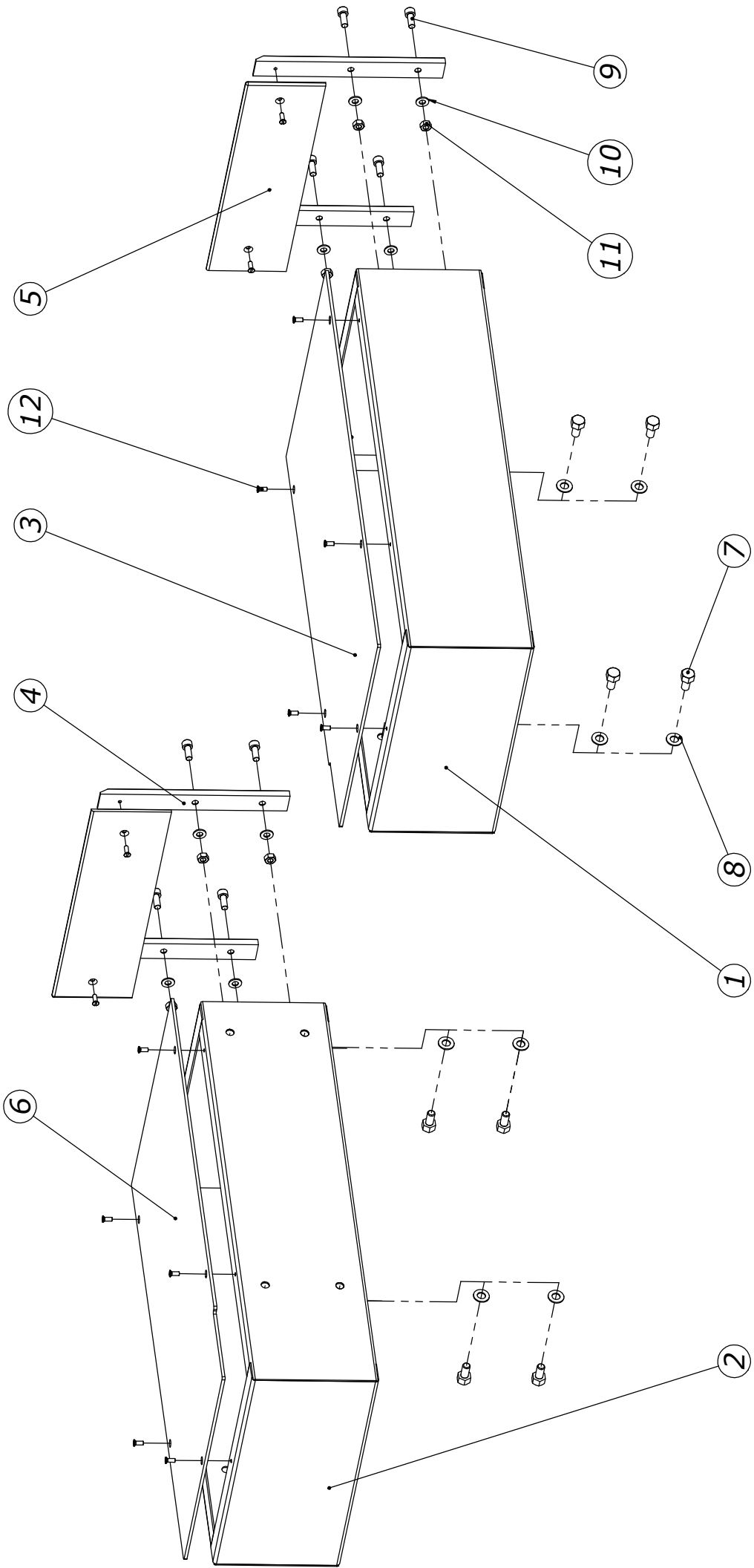
12.00.00

No.	Part number	QTY.
1	12.01.01	1
2	12.01.02	1
3	12.00.01	3
4	M4x10 PN/M-82009	9
5	M6x16 PN/M-82105	6
6	M4 PN/M-82144	9
7	6 PN/M-82005	6
8	M6x14,5	6
9	12.00.02	2
10	12.00.03	2
11	12.00.04	2
12	12.00.05	2
13	12.00.06	1
14	12.00.07	1
15	12.00.08	1
16	.12.00.09	1
17	12.00.10	4
18	12.00.11	4
19	12.00.12	1
20	12.00.13	5

14.00.00



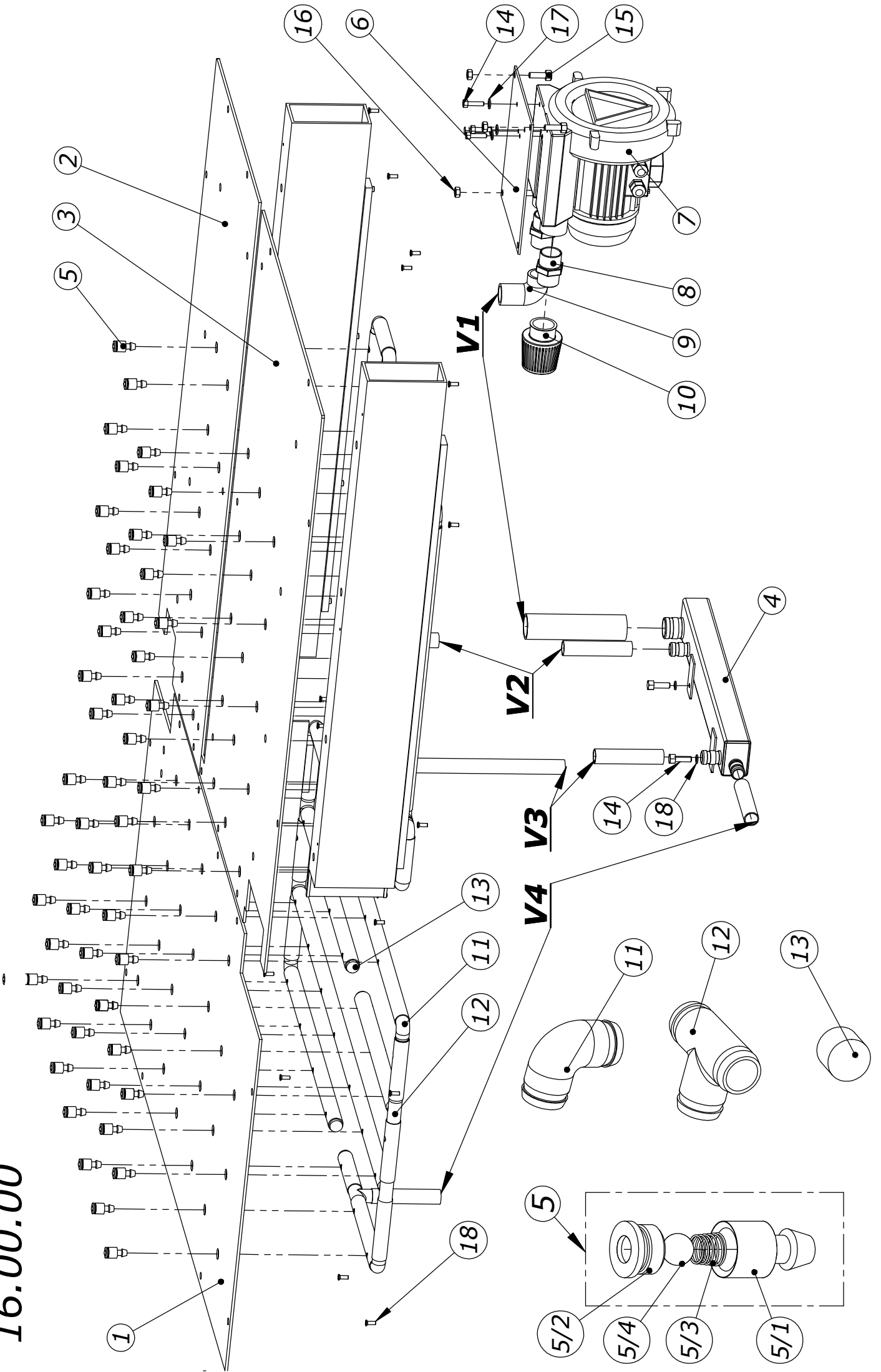
No.	Part number	QTY.
1	14.01.01	1
2	14.01.02	1
3	14.00.01	2
4	14.00.02	2
5	M6x16 PN/M-82105	4
6	M5 DIN 1587	8
7	M3x8 BN 4825	12
8	6 PN/M-82005	4



15.00.00

No.	Part number	QTY.
1	15.01.00	1
2	15.02.00	1
3	15.00.01	1
4	15.00.02	1
5	15.00.03	2
6	15.00.04	1
7	M10x20 PN/M-82105	8
8	11 PN/M-82005	8
9	M8x20 PN/M-82302	8
10	11 PN/M-82005	8
11	M8 PN/M-82144	8
12	M5x12 DIN 7991	14

16.00.00



16.00.00

No.	Part number	QTY.
1	P 08.01.01	1
2	P 08.02.01	1
3	P 08.03.01	1
4	16.07.00	1
5	16.06.00	51
5-1	16.06.01	51
5-2	16.06.02	51
5-3	16.06.03	51
5-4	16.06.04	51
6	16.00.01	1
7	16.00.02	2
8	16.00.03	2
9	16.00.04	1
10	16.00.05	1
11	16.00.06	15
12	16.00.07	7
13	16.00.08	10
14	M6x20 PN/M-82105	6
15	M8x20 PN/M-82105	3
16	M8 PN/M-82144	3
17	6 PN/M-82005	6
18	M5x12 DIN 7991	27